



## DESCRIÇÃO TÉCNICA

Na automação industrial, os conectores com cabo desempenham um papel vital ao garantir conexões seguras, rápidas e confiáveis entre sensores, atuadores e os sistemas de controle. Sua utilização é essencial para ambientes industriais exigentes, nos quais robustez, padronização e eficiência na manutenção são cruciais.

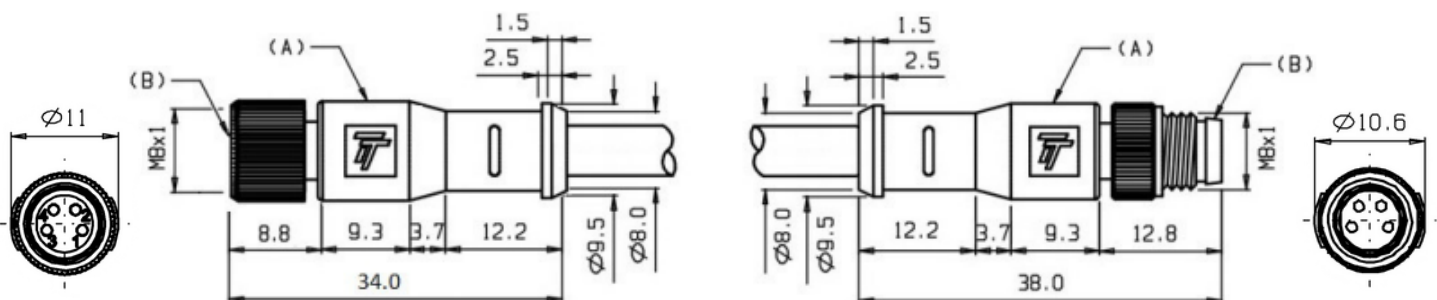
## LIGAÇÃO

- ① — MARROM
- ② — BRANCO
- ③ — AZUL
- ④ — PRETO

### Dados Técnicos

Código do Produto	CT08F/4S-C01.A1+M408SA
Part. Number	09.929.0103/000
Modelo de Conector	Axial-Reto
Fios Condutores	4
Material do Corpo	TPU
Adaptador de Fixação	Latão Niquelado
Material do Pino	Latão (revestimento de Ouro)
Cabo	PVC
Comprimento do Cabo	1 m
Cor do Cabo	Cinza
Dímetro Externo do Cabo	$\varnothing \leq 5,0 \text{ mm}$
Fio de Ligação	4 x 0,25 mm <sup>2</sup>
Capa Dos Fios De Ligação	PVC ( $\varnothing \leq 1,8 \text{ mm}$ )
Anel de Vedação	Viton
Temperatura de Operação	-25°C a +70°C
Grau de Proteção	IP67
Função	AC / DC
Tensão de Operação	30 Vac / 36 Vdc
Corrente Nominal	3 A
LED de Sinalização	Não
Resistência do Contato	$\leq 5 \text{ m}\Omega$
Resistência de Isolação	> 1G $\Omega$
Codificação	A-Coded

## DESENHO MECÂNICO



### Tecnotron Automação & Controles Industriais

Rua Vera Cruz, 305 - CEP: 06423-010 - Barueri - SP Tel: +55 (11) 2744-1211 | [www.tecnotron.ind.br](http://www.tecnotron.ind.br)

Reservamo-nos do direito de modificar qualquer informação contida neste site sem prévio aviso.