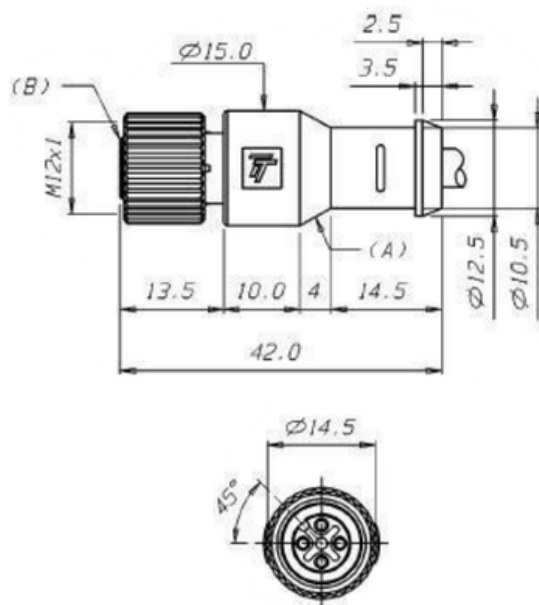




DESCRIÇÃO TÉCNICA

Na automação industrial, os conectores com cabo desempenham um papel vital ao garantir conexões seguras, rápidas e confiáveis entre sensores, atuadores e os sistemas de controle. Sua utilização é essencial para ambientes industriais exigentes, nos quais robustez, padronização e eficiência na manutenção são cruciais.

DESENHO MECÂNICO



LIGAÇÃO

- ① ————— < Marron
- ② ————— < Branco
- ③ ————— < Azul
- ④ ————— < Preto

Dados Técnicos

Código do Produto	CT12F/4S-C06.A2
Modelo	Cabo Injetado
Modelo de Conector	Axial-Reto
Fios Condutores	4
Material do Corpo	TPU
Adaptador de Fixação	Latão Niquelado
Material do Pino	Latão (revestimento de Ouro)
Cabo	PUR
Opções de Cabo	PVC & PUR
Comprimento do Cabo	6 m
Opções de Comprimento*	1, 2, 3, 5, 10, 15, 20, 25, 30, 50 m
Cor do Cabo	Cinza
Diâmetro Externo do Cabo	$\varnothing \leq 5,5$ mm
Fio de Ligação	4 x 0,25 mm ²
Capa Dos Fios De Ligação	PUR ($\varnothing \leq 1,8$ mm)
Anel de Vedação	Viton
Temperatura de Operação	-25°C a +70°C
Grau de Proteção	IP67
Função	AC / DC
Tensão de Operação	250 Vac / 300 Vdc
Corrente Nominal	3 A
LED de Sinalização	Não
Resistência do Contato	≤ 5 m Ω
Resistência de Isolação	> 1G Ω
Codificação	A-Coded

*: Em caso de comprimento especial, contatar diretamente nosso departamento técnico.