

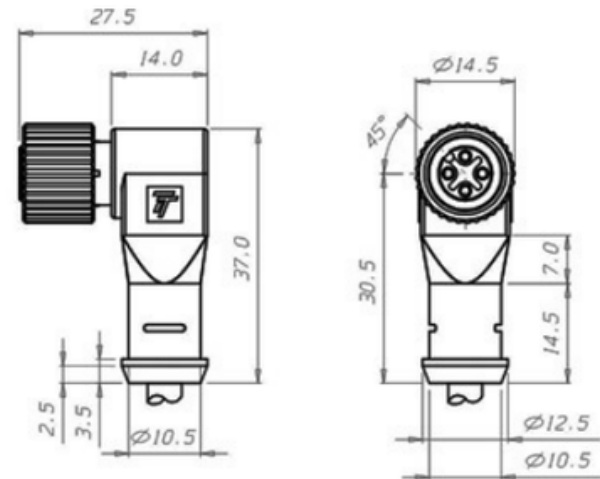


DESCRIÇÃO TÉCNICA

Na automação industrial, os conectores com cabo desempenham um papel vital ao garantir conexões seguras, rápidas e confiáveis entre sensores, atuadores e os sistemas de controle.

Sua utilização é essencial para ambientes industriais exigentes, nos quais robustez, padronização e eficiência na manutenção são cruciais.

DESENHO MECÂNICO



LIGAÇÃO



Dados Técnicos

| | |
|--------------------------|-------------------------------------|
| Código do Produto | CT12F/4S-C06.C2 |
| Tipo de Conector | Injetado |
| Modelo de Conector | Curvo Fêmea |
| Fios Condutores | 4 |
| Material do Corpo | TPU |
| Adaptador de Fixação | Latão Niquelado |
| Material do Pino | Latão (revestimento de Ouro) |
| Cabo | PUR |
| Opções de Cabo | PVC ou PUR |
| Comprimento do Cabo | 6 m |
| Opções de Comprimento | 1, 2, 3, 5, 10, 15, 20, 25, 30, 50m |
| Cor do Cabo | Cinza |
| Diâmetro Externo do Cabo | Ø ≤ 5,5 mm |
| Fio de Ligação | 4 x 0,25 mm ² |
| Capa Dos Fios De Ligação | PUR (Ø ≤ 1,8 mm) |
| Anel de Vedação | Viton |
| Temperatura de Operação | -25°C a +70°C |
| Grau de Proteção | IP67 |
| Função | AC / DC |
| Tensão de Operação | 250 Vac / 300 Vdc |
| Corrente Nominal | 3 A |
| LED de Sinalização | Não |
| Resistência do Contato | ≤ 5 mΩ |
| Resistência de Isolação | > 1GΩ |
| Codificação | A-Coded |