

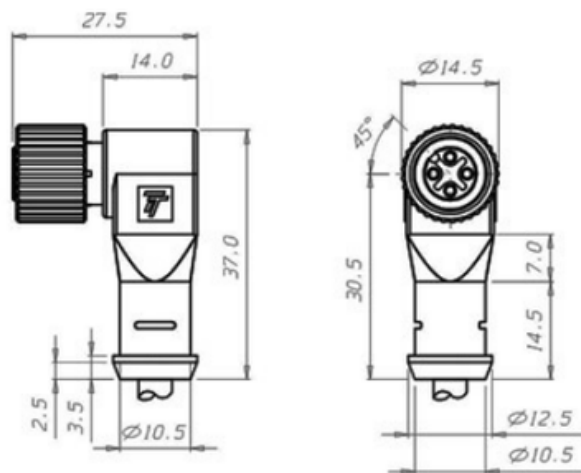


DESCRIÇÃO TÉCNICA

Na automação industrial, os conectores com cabo desempenham um papel vital ao garantir conexões seguras, rápidas e confiáveis entre sensores, atuadores e os sistemas de controle.

Sua utilização é essencial para ambientes industriais exigentes, nos quais robustez, padronização e eficiência na manutenção são cruciais.

DESENHO MECÂNICO



Dados Técnicos

Código do Produto	CT12F/4S-C80.C1
Tipo de Conector	Injetado
Modelo de Conector	Curvo Fêmea
Fios Condutores	4
Material do Corpo	TPU
Adaptador de Fixação	Latão Niquelado
Material do Pino	Latão (revestimento de Ouro)
Cabo	PVC
Opções de Cabo	PVC ou PUR
Comprimento do Cabo	80 m
Opções de Comprimento	1, 2, 3, 5, 10, 15, 20, 25, 30, 50m
Cor do Cabo	Cinza
Diâmetro Externo do Cabo	Ø ≤ 5,5 mm
Fio de Ligação	4 x 0,25 mm ²
Capa Dos Fios De Ligação	PVC (Ø ≤ 1,8 mm)
Anel de Vedação	Viton
Temperatura de Operação	-25°C a +70°C
Grau de Proteção	IP67
Função	AC / DC
Tensão de Operação	250 Vac / 300 Vdc
Corrente Nominal	3 A
LED de Sinalização	Não
Resistência do Contato	≤ 5 mΩ
Resistência de Isolação	> 1GΩ
Codificação	A-Coded

LIGAÇÃO

