

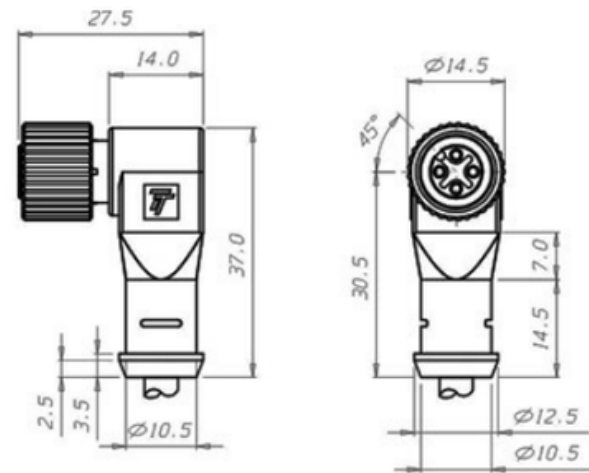


## DESCRIÇÃO TÉCNICA

Na automação industrial, os conectores com cabo desempenham um papel vital ao garantir conexões seguras, rápidas e confiáveis entre sensores, atuadores e os sistemas de controle.

Sua utilização é essencial para ambientes industriais exigentes, nos quais robustez, padronização e eficiência na manutenção são cruciais.

## DESENHO MECÂNICO



### Dados Técnicos

Código do Produto	CT12F/4S-C99.C1
Tipo de Conector	Injetado
Modelo de Conector	Curvo Fêmea
Fios Condutores	4
Material do Corpo	TPU
Adaptador de Fixação	Latão Niquelado
Material do Pino	Latão (revestimento de Ouro)
Cabo	PVC
Opções de Cabo	PVC ou PUR
Comprimento do Cabo	99 m
Opções de Comprimento	1, 2, 3, 5, 10, 15, 20, 25, 30, 50m
Cor do Cabo	Cinza
Diâmetro Externo do Cabo	$\varnothing \leq 5,5$ mm
Fio de Ligação	4 x 0,25 mm <sup>2</sup>
Capa Dos Fios De Ligação	PVC ( $\varnothing \leq 1,8$ mm)
Anel de Vedação	Viton
Temperatura de Operação	-25°C a +70°C
Grau de Proteção	IP67
Função	AC / DC
Tensão de Operação	250 Vac / 300 Vdc
Corrente Nominal	3 A
LED de Sinalização	Não
Resistência do Contato	$\leq 5$ m $\Omega$
Resistência de Isolação	$> 1G\Omega$
Codificação	A-Coded

## LIGAÇÃO

