

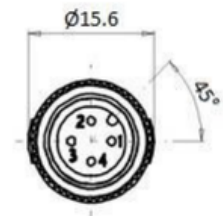
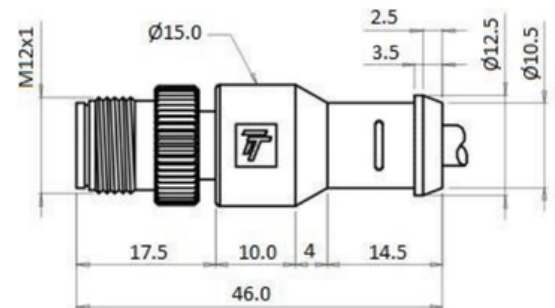


## DESCRIÇÃO TÉCNICA

Na automação industrial, os conectores com cabo desempenham um papel vital ao garantir conexões seguras, rápidas e confiáveis entre sensores, atuadores e os sistemas de controle.

Sua utilização é essencial para ambientes industriais exigentes, nos quais robustez, padronização e eficiência na manutenção são cruciais.

## DESENHO MECÂNICO



Dados Técnicos	
Código do Produto	CT12M/4S-C50.A1
Tipo de Conector	Injetado
Modelo de Conector	Axial Macho
Fios Condutores	4
Material do Corpo	TPU
Adaptador de Fixação	Latão Niquelado
Material do Pino	Latão (revestimento de Ouro)
Cabo	PVC
Opções de Cabo	PVC ou PUR
Comprimento do Cabo	50 m
Opções de Comprimento	0,2, 0,3, 0,5, 0,6, 1, 2, 5,10,15, 20, 25 ou 50m
Cor do Cabo	Cinza
Diâmetro Externo do Cabo	Ø ≤ 5,5 mm
Fio de Ligação	4 x 0,25 mm <sup>2</sup>
Capa Dos Fios De Ligação	PVC (Ø ≤ 1,8 mm)
Anel de Vedação	Viton
Temperatura de Operação	-25°C a +70°C
Grau de Proteção	IP67
Função	AC / DC
Tensão de Operação	250 Vac / 300 Vdc
Corrente Nominal	3 A
LED de Sinalização	Não
Resistência do Contato	≤ 5 mΩ
Resistência de Isolação	> 1GΩ
Codificação	A-Coded

## LIGAÇÃO

