

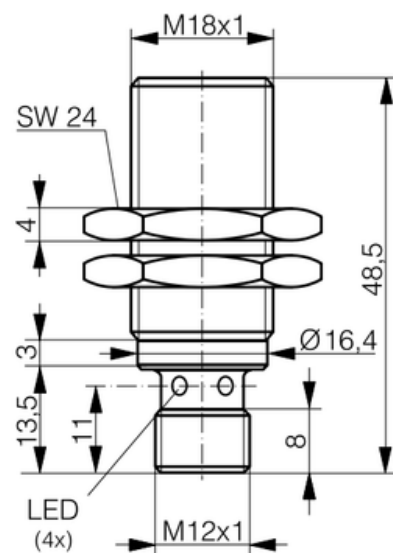
- ✓ Fator 1 em Fe e Al
- ✓ Extremamente robusto



DESCRIÇÃO TÉCNICA

Sensores indutivos totalmente em aço inoxidável são ideais para aplicações em ambientes exigentes, como indústrias alimentícias, farmacêuticas e de processos pesados. Sua construção robusta garante alta resistência à corrosão e produtos químicos agressivos. Além disso, esses sensores oferecem excelente desempenho em detecção de metais, mesmo em condições úmidas ou com acúmulo de resíduos

DESENHO MECÂNICO



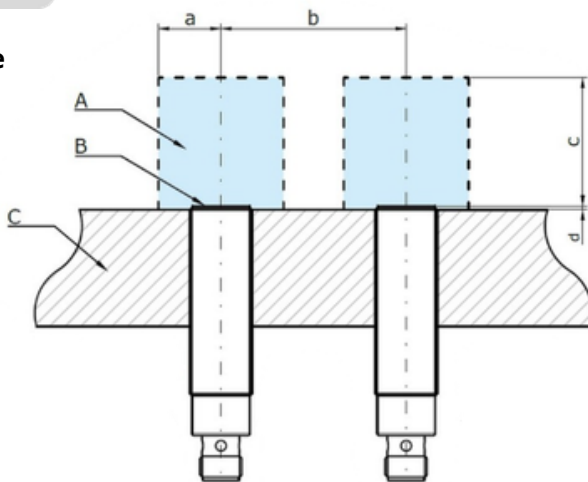
Dados Técnicos

Código do Produto	IRB-10XSF-18E49MV-PA/PDL
Part. Number	01.913.2231/951
Montagem	Embutida
Distância sensora (Ds)	10 mm
Polaridade	PNP
Função de Saída	Normal Aberta
Princípio de Atuação	Detecta Metais
Material da Face sensora	V2A / 1.4305 / AISI 303
Alvo Padrão	Chapa de ferro 30 x 30 x 1 mm3 , FE360
Histerese	3% Ds ≤ Hyst ≤ 15%
Precisão de Repetição	≤ 0.3 mm
Diâmetro do Sensor	M18x1
Tipo de Invólucro	E49
Material da Carcaça	V2A / 1.4305 / AISI 303
Conexão	Conector M12, 4 pinos
Classe de Proteção	IP68/IP69K
Tensão de Operação	10...30 Vdc
Ripple Máximo da Fonte	≤ 20%
Capacidade de Carga	≤ 200 mA
Corrente Residual	≤ 0.1 mA
Queda de Tensão na Saída	≤ 2,0 V
Frequência	200 Hz
Proteção Contra Transientes	Sim
Proteção contra Inversão de Polaridade	Sim
Proteção contra Curto Circuito	Sim (Pulsante)
Led de Indicação	Sim (Saída)
Temperatura de Operação	-25°C...+85°C

INSTALAÇÃO

- A: Zona de Metal Livre
- B: Face Sensora
- C: Suporte

- a: 25 mm
- b: 50 mm
- c: 30 mm
- d: 0 mm



LIGAÇÃO

