

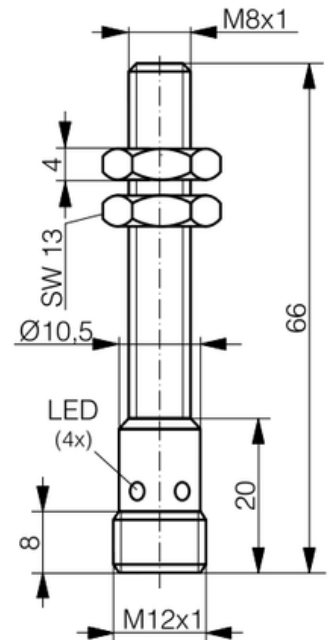
- ✓ Fator 1 em Fe e Al
- ✓ Extremamente robusto



## DESCRIÇÃO TÉCNICA

Sensores indutivos totalmente em aço inoxidável são ideais para aplicações em ambientes exigentes, como indústrias alimentícias, farmacêuticas e de processos pesados. Sua construção robusta garante alta resistência à corrosão e produtos químicos agressivos. Além disso, esses sensores oferecem excelente desempenho em detecção de metais, mesmo em condições úmidas ou com acúmulo de resíduos

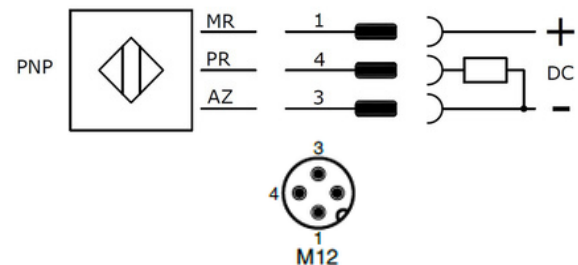
## DESENHO MECÂNICO



### Dados Técnicos

Código do Produto	IRB-3XSF-8S66MV-PA/PDL
Part. Number	01.913.2281/951
Montagem	Embutida
Distância sensora (Sn)	3 mm
Polaridade	PNP
Função de Saída	Normal Aberta
Princípio de Atuação	Detecta Metais
Material da Face sensora	V2A / 1.4305 / AISI 303
Alvo Padrão	Chapa de ferro 9 x 9 x 1 mm
Histerese	3% Sn ≤ Hyst ≤ 15%
Precisão de Repetição	≤ 0.12 mm
Diâmetro do Sensor	M8x1
Tipo de Invólucro	8S66
Material da Carcaça	V2A / 1.4305 / AISI 303
Conexão	Conector M12, 4 pinos
Classe de Proteção	IP68/IP69K
Tensão de Operação	10...30 Vdc
Ripple Máximo da Fonte	≤ 20%
Capacidade de Carga	≤ 200 mA
Corrente Residual	≤ 10 µA
Queda de Tensão na Saída	≤ 2,0 V
Frequência	1200 Hz
Proteção Contra Transientes	Sim
Proteção contra Inversão de Polaridade	Sim
Proteção contra Curto Circuito	Sim (Pulsante)
Led de Indicação	Sim (Saída)
Temperatura de Operação	-25°C...+70°C

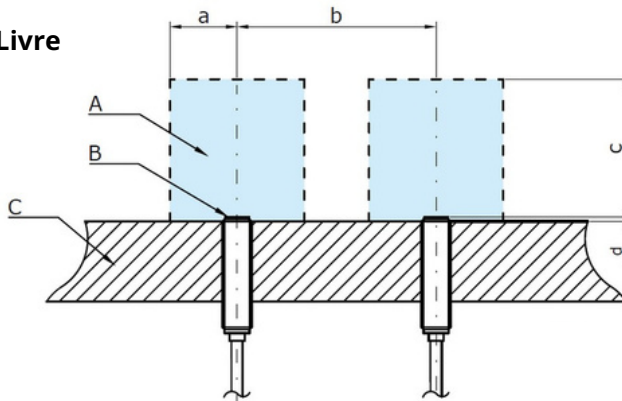
## LIGAÇÃO



## INSTALAÇÃO

- A:** Zona de Metal Livre
- B:** Face Sensora
- C:** Suporte

- a:** 12 mm
- b:** 32 mm
- c:** 9 mm
- d:** 0 mm



## Tecnotron Automação & Controles Industriais

Rua Vera Cruz, 305 - CEP: 06423-010 - Barueri - SP Tel: +55 (11) 2744-1211 | [www.tecnotron.ind.br](http://www.tecnotron.ind.br)  
Reservamo-nos do direito de modificar qualquer informação contida neste site sem prévio aviso.