

- ✓ Fator 1 em Fe e Al
- ✓ Extremamente robusto



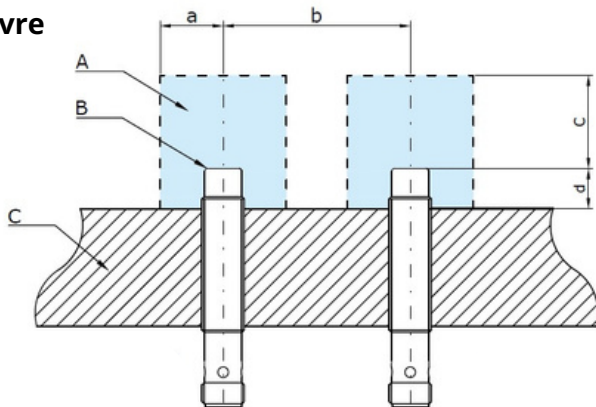
Dados Técnicos

| | |
|--|--|
| Código do Produto | IRN-10XSF-12C60MV-PA/PDL |
| Part. Number | 01.913.1852/951 |
| Montagem | Não embutida |
| Distância sensora (Sn) | 10 mm |
| Polaridade | PNP |
| Função de Saída | Normal Aberta |
| Princípio de Atuação | Detecta Metais |
| Material da Face sensora | V2A / 1.4305 / AISI 303 |
| Alvo Padrão | Chapa de ferro 30 x 30 x 1 mm ³ , FE360 |
| Histerese | 3% Sn ≤ Hyst ≤ 15% |
| Precisão de Repetição | ≤ 0.2 mm |
| Diâmetro do Sensor | M12x1 |
| Tipo de Invólucro | 12C60 |
| Material da Carcaça | V2A / 1.4305 / AISI 303 |
| Conexão | Conector M12, 4 pinos |
| Classe de Proteção | IP68/IP69K |
| Tensão de Operação | 10...30 Vdc |
| Ripple Máximo da Fonte | ≤ 20% |
| Capacidade de Carga | ≤ 200 mA |
| Corrente Residual | ≤ 0.1 mA |
| Queda de Tensão na Saída | ≤ 2,0 V |
| Frequência | 400Hz |
| Proteção Contra Transientes | Sim |
| Proteção contra Inversão de Polaridade | Sim |
| Proteção contra Curto Circuito | Sim (Pulsante) |
| Led de Indicação | Sim (Saída) |
| Temperatura de Operação | -25°C...+85°C |

INSTALAÇÃO

- A:** Zona de Metal Livre
- B:** Face Sensora
- C:** Suporte

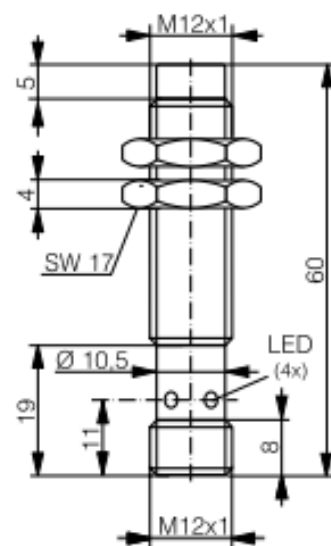
- a:** 36 mm
- b:** 132 mm
- c:** 30 mm
- d:** 25 mm



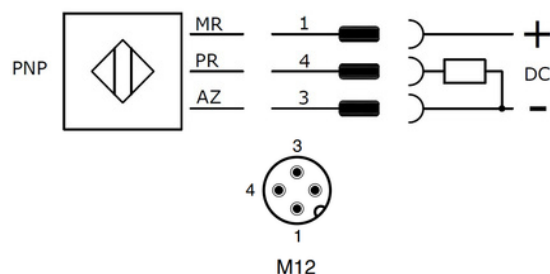
DESCRIÇÃO TÉCNICA

Sensores indutivos totalmente em aço inoxidável são ideais para aplicações em ambientes exigentes, como indústrias alimentícias, farmacêuticas e de processos pesados. Sua construção robusta garante alta resistência à corrosão e produtos químicos agressivos. Além disso, esses sensores oferecem excelente desempenho em detecção de metais, mesmo em condições úmidas ou com acúmulo de resíduos

DESENHO MECÂNICO



LIGAÇÃO



Tecnotron Automação & Controles Industriais

Rua Vera Cruz, 305 - CEP: 06423-010 - Barueri - SP Tel: +55 (11) 2744-1211 | www.tecnotron.ind.br
Reservamo-nos do direito de modificar qualquer informação contida neste site sem prévio aviso.