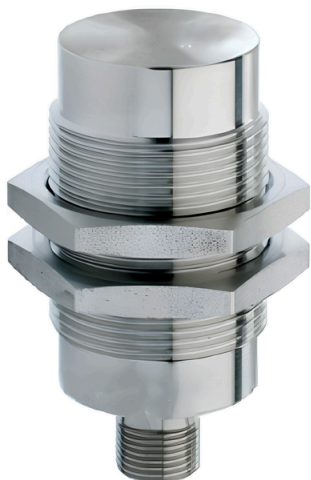


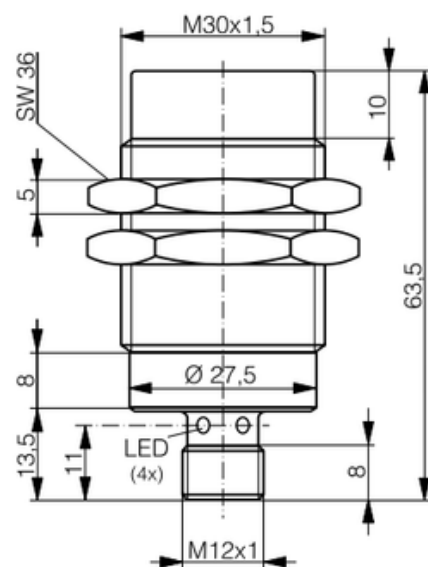
- ✓ Fator 1 em Fe e Al
- ✓ Extremamente robusto



DESCRIÇÃO TÉCNICA

Sensores indutivos totalmente em aço inoxidável são ideais para aplicações em ambientes exigentes, como indústrias alimentícias, farmacêuticas e de processos pesados. Sua construção robusta garante alta resistência à corrosão e produtos químicos agressivos. Além disso, esses sensores oferecem excelente desempenho em detecção de metais, mesmo em condições úmidas ou com acúmulo de resíduos

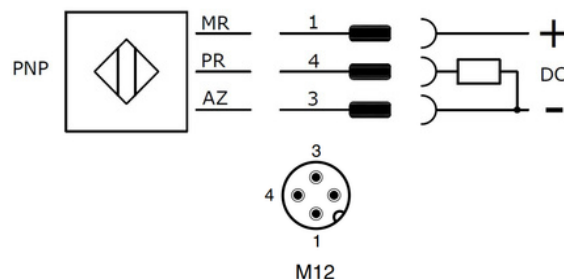
DESENHO MECÂNICO



Dados Técnicos

Código do Produto	IRN-40XSF-30C64MV-PA/PDL
Part. Number	01.913.2311/951
Montagem	Não Embutida
Distância sensora (Ds)	40 mm
Polaridade	PNP
Função de Saída	Normal Aberta
Princípio de Atuação	Detecta Metais
Material da Face sensora	V2A / 1.4305 / AISI 303
Alvo Padrão	Chapa de ferro 120 x 120 x 1 mm3 , FE360
Histerese	3% Ds ≤ Hyst ≤ 15%
Precisão de Repetição	≤ 1.4 mm
Diâmetro do Sensor	M30x1,5
Tipo de Invólucro	30C64
Material da Carcaça	V2A / 1.4305 / AISI 303
Conexão	Conector M12, 4 pinos
Classe de Proteção	IP68/IP69K
Tensão de Operação	10...30 Vdc
Ripple Máximo da Fonte	≤ 20%
Capacidade de Carga	≤ 200 mA
Corrente Residual	≤ 0.1 mA
Queda de Tensão na Saída	≤ 2,0 V
Frequência	125 Hz
Proteção Contra Transientes	Sim
Proteção contra Inversão de Polaridade	Sim
Proteção contra Curto Circuito	Sim (Pulsante)
Led de Indicação	Sim (Saída)
Temperatura de Operação	-25°C...+85°C

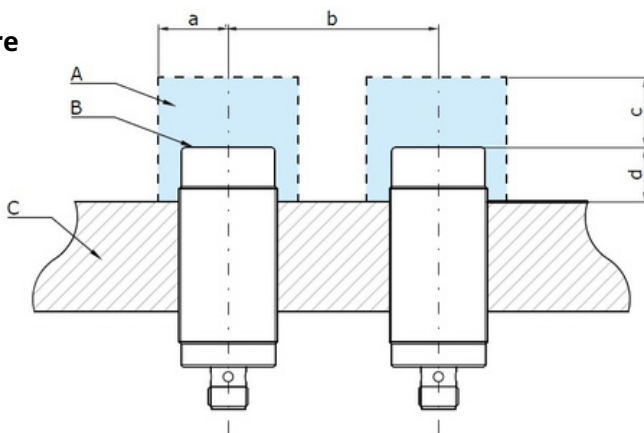
LIGAÇÃO



INSTALAÇÃO

- A: Zona de Metal Livre**
- B: Face Sensora**
- C: Suporte**

- a: 90 mm**
- b: 330 mm**
- c: 120 mm**
- d: 45 mm**



Tecnotron Automação & Controles Industriais

Rua Vera Cruz, 305 - CEP: 06423-010 - Barueri - SP Tel: +55 (11) 2744-1211 | www.tecnotron.ind.br
Reservamo-nos do direito de modificar qualquer informação contida neste site sem prévio aviso.